




Dell™ Inspiron™ 518/519 Service handbok

- [Teknisk överblick](#)
- [Innan du börjar](#)
- [Ta bort datorkåpan](#)
- [Hur man byter ut den främre panelen](#)
- [Hur man byter ut en minnesmodul \(er\)](#)
- [Byta ut ett PCI/PCI Expresskort](#)
- [Hur man byter ut en enhet](#)
- [Hur man byter ut en fläkt](#)
- [Ta bort den främre I/O-panelen](#)
- [Byta ut processorn](#)
- [Byta ut moderkortet](#)
- [Byta ut nätaggregatet](#)
- [Byta ut batteriet](#)
- [Byta ut datorkåpan](#)
- [Systeminställningsprogrammet](#)

Noteringar, anmärkningar och varningar

 **OBS!** En notering innehåller viktig information som kan hjälpa dig att få ut mer av din dator.

 **ANMÄRKNING:** En anmärkning anger antingen risk för skada på maskinvara eller förlust av data och förklarar hur du kan undvika problemet.

 **VARNING!** En varning signalerar risk för skada på egendom eller person, eller livsfara.

Informationen i det här dokumentet kan komma att ändras.
© 2008 Dell Inc. Med ensamrätt.

Återgivning i någon form utan skriftligt tillstånd från Dell Inc. är strängt förbjuden.

Varumärken som används i denna text: *Dell*, *DELL* logotypen, och *Inspiron* är varumärken som tillhör Dell Inc.; *AMD* är ett varumärke som tillhör Advanced Micro Devices Inc.; *Microsoft* och *Windows* är antingen varumärken eller registrerade varumärken som tillhör Microsoft Corporation i USA och/eller andra länder.

Övriga varumärken kan användas i dokumentet som hänvisning till antingen de enheter som gör anspråk på varumärkena eller deras produkter. Dell Inc. frånsäger sig allt ägarintresse av andra varumärken än sina egna.

Modell: DCMF

Maj 2008 Rev. A00

[Tillbaka till innehållssidan](#)

Innan du börjar

Dell™ Inspiron™ 518/519 Service handbok

- [Tekniska specifikationer](#)
- [Rekommenderade verktyg](#)
- [Stänga av datorn](#)
- [Säkerhetsinstruktioner](#)

I det här kapitlet beskrivs hur du tar bort och installerar komponenter i datorn. Om inget annat nämns förutsätter varje procedur följande:

1. Du har genomfört stegen i [Stänga av datorn](#) och [Säkerhetsinstruktioner](#).
1. Du har läst säkerhetsinformationen som medföljde datorn.
1. Komponenter kan bytas ut eller, om de införskaffas separat, installeras genom att borttagningsproceduren utförs i omvänd ordning.

Tekniska specifikationer

För information om din dators tekniska specifikationer hittar du i *Snabbreferensguiden* som kom med datorn. Du kan även hitta den på Dells support websida support.dell.com.

Rekommenderade verktyg

För att kunna utföra processerna kan du behöva en liten stjärnmejsel.

Stänga av datorn

➡ **ANMÄRKNING:** Undvik att data går förlorade genom att spara och stänga alla öppna filer och avsluta alla program innan du stänger av datorn.

1. Stäng av operativsystemet:
2. Säkerställ att datorn och alla anslutna enheter är avstängda. Om datorn eller någon ansluten enhet inte stängdes av automatiskt när du stängde av operativsystemet ska du trycka ner och hålla in strömknappen i fyra sekunder.

Säkerhetsinstruktioner

Använd följande säkerhetsanvisningar som hjälp för att skydda dig och datorn mot potentiella skador.

⚠ **VARNING!** Innan du utför något arbete inuti datorn ska du läsa säkerhetsanvisningarna som medföljde datorn. Mer säkerhetsinformation, hittar du under **Regulatory Compliance Homepage** på www.dell.com/regulatory_compliance.

➡ **ANMÄRKNING:** Reparationer av datorn får endast utföras av kvalificerade servicetekniker. Skador som uppstår till följd av service som inte har godkänts av Dell omfattas inte av garantin.

➡ **ANMÄRKNING:** När du kopplar bort en kabel ska du alltid dra i kontakten eller i dess dragflik, inte i själva kabeln. Vissa kablar har kontakter med låsflikar. Tryck i så fall in låsflikarna innan du kopplar ur kabeln. När du drar isär kontaktdon håller du dem korrekt riktade för att undvika att kontaktstiften böjs. Se även till att båda kontaktorna är korrekt inriktade innan du kopplar in kabeln.

➡ **ANMÄRKNING:** För att undvika att skada datorn ska du genomföra följande åtgärder innan du börjar arbeta i den.

1. Se till att arbetsytan är ren och plan så att inte datorhöljet skadas.
2. Stäng av datorn (se [Stänga av datorn](#)).

➡ **ANMÄRKNING:** Om du skall koppla loss en nätverkskabel kopplar du första bort den från datorn och sedan från nätverksenheten.

3. Koppla bort alla tele- och nätverkskablar från datorn.
4. Koppla loss datorn och alla anslutna enheter från eluttagen.
5. Tryck och håll ner strömbrytaren medan systemet kopplas bort för att jorda moderkortet.

👉 **ANMÄRKNING:** Jorda dig genom att röra vid en omålad metallyta, exempelvis metallen på datorns baksida, innan du vidrör något inuti datorn. Vidrör då och då en omålad metallyta för att ta bort eventuell statisk elektricitet som kan skada de interna komponenterna.

[Tillbaka till innehållssidan](#)

[Tillbaka till innehållssidan](#)

Byta ut ett PCI/PCI Expresskort

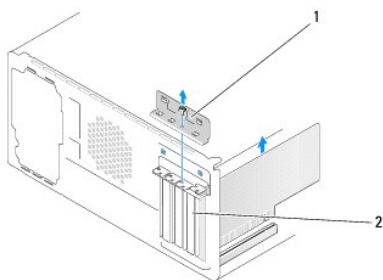
Dell™ Inspiron™ 518/519 Service handbok

- [Byta ut ett PCI/PCI Expresskort](#)
- [Byta ut ett PCI/PCI Expresskort](#)
- [Sätt tillbaka kortfästet.](#)
- [Konfigurera datorn efter du tagit bort eller installerat ett PCI/PCI Expresskort](#)

⚠ VARNING! Innan du utför något arbete inuti datorn ska du läsa säkerhetsanvisningarna som medföljde datorn. Mer säkerhetsinformation, hittar du under **Regulatory Compliance Homepage** på www.dell.com/regulatory_compliance.

Byta ut ett PCI/PCI Expresskort

1. Följ anvisningarna i [Innan du börjar](#).
2. Avinstallera kortets drivenhet och programvara från operativsystemet. Mer information hittar du i *Snabbreferensguiden*.
3. Ta bort datorkåpan. Se [Ta bort datorkåpan](#).
4. Ta bort skruven som håller fast kortfästet.



1	kortfäste	2	täckbricka
---	-----------	---	------------

5. Tag loss kortfästet och sätt undan det.
 6. Om det behövs kopplar du bort alla kablar som är anslutna till kortet.
 - 1 Med PCI kort, tar du tag i korthörnen och lossar det försiktigt från fästet.
 - 1 Med PCI Expresskort, drar du i säkerhetsfliken, och sedan tar du tag i korthörnen och lossar det försiktigt från fästet.
 7. Om du byter ut ett existerande kort går du till [steg 6](#) i [Byta ut ett PCI/PCI Expresskort](#).
 8. Sätt in en täckbricka i kortplatsöppningen.
- ➡ ANMÄRKNING:** Det är nödvändigt att sätta i täckbrickor i tomma kortplatsöppningar för att datorn ska vara certifierad av FCC. Täckbrickan håller även damm och smuts borta från datorn.
9. Sätt tillbaka kortfästet. Se [Sätt tillbaka kortfästet](#).
 10. Sätt tillbaka datorkåpan, koppla in datorn och andra enheter till eluttagen och starta dem.
 11. För att slutföra processen: [Konfigurera datorn efter du tagit bort eller installerat ett PCI/PCI Expresskort](#).

Byta ut ett PCI/PCI Expresskort

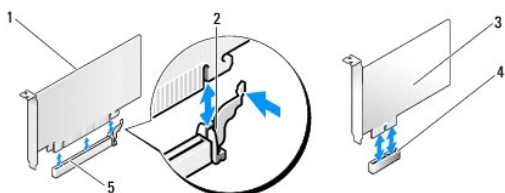
1. Följ anvisningarna i [Innan du börjar](#).
2. Ta bort datorkåpan. Se [Ta bort datorkåpan](#).
3. Ta bort skruven som håller fast kortfästet.
4. Tag loss kortfästet och sätt undan det.
5. Tag bort täckbrickan för att se öppningen där kortet ska sitta.

6. Förbered kortet för installation.

Information om hur du konfigurerar kortet, gör interna anslutningar eller på annat sätt anpassar det för datorn, finns i dokumentationen som medföljde kortet.

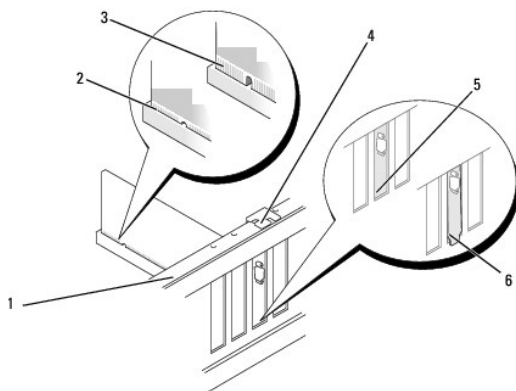
7. Se till att kortet kommer på rätt plats i anslutningen.

⚠ OBS! Om du installerar ett PCI Expresskort i en x16 anslutning, måste du se till att låsskåran sitter rätt med låsfliken.



1	PCI Express x16-kort	2	låsflik
3	PCI Express x1-kort	4	PCI Express x1-kortplats
5	PCI Express x16-kortplats		

8. Sätt kortet i kontakten och tryck bestämt nedåt. Se till att kortet sitter ordentligt på plats.



1	justeringsskena	2	korrekt isatt kort
3	inte korrekt isatt kort	4	inriktningssguide
5	fäste på plats	6	fäste placerat utanför platsen

9. Sätt tillbaka kortfästet. Se [Sätt tillbaka kortfästet](#).

⚠ ANMÄRKNING: Dra inte kortkablarna över eller bakom korten. Kablar som dras över korten kan göra att datorkåpan inte går att stänga eller orsaka skada på utrustningen.

10. Anslut de kablar som skall vara anslutna till kortet.

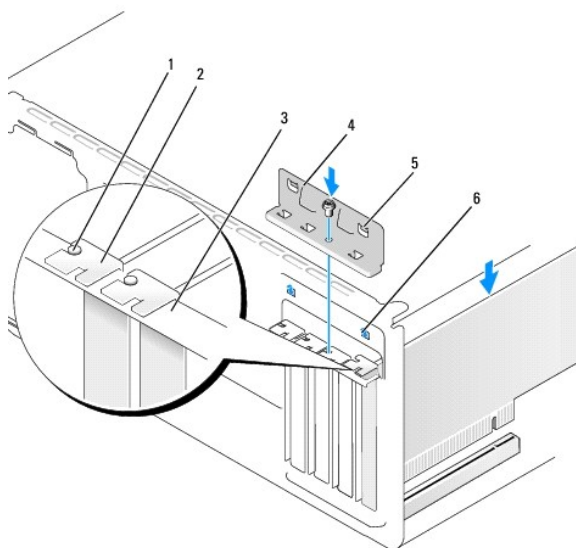
Information om kabelanslutningar för korten finns i den medföljande dokumentationen.

11. Sätt tillbaka datorkåpan, koppla in datorn och andra enheter till eluttagen och starta dem.
12. För att slutföra installationen: [Konfigurera datorn efter du tagit bort eller installerat ett PCI/PCI Expresskort.](#)

Sätt tillbaka kortfästet.

Byt ut kortfästet så att:

1. Guideklämman har riktats in med guideskåran.
1. Överdelen av alla kort och täckbrickor sitter i linje med justeringsskenan.
1. Skåran på kortets eller täckbrickans ovandel passar runt justeringsguiden.



1	inriktningsskåra	2	täckbricka
3	justeringsskena	4	kortfäste
5	guideklämman (2)	6	guideskåra(2)

Konfigurera datorn efter du tagit bort eller installerat ett PCI/PCI Expresskort

OBS! Mer information om kontaktplaceringen hittar du i *Snabbreferensguiden*. Mer information om hur man installerar drivrutiner och programvaran för ditt kort hittar du i de papper som kom med kortet.

	Installerad	Borttagen
Ljudkort	<ol style="list-style-type: none">1. Gå in i systeminställningar (se Systeminställningsprogrammet).2. Gå till Integrerade tillbehör och välj Ljudkontroll, och ändra sedan inställningen till Avaktiverad.3. Anslut de externa ljudenheterna till ljudkortets kontakter.	<ol style="list-style-type: none">1. Gå in i systeminställningar (se Systeminställningsprogrammet).2. Gå till Integrerade tillbehör och välj Ljudkontroll, och ändra sedan inställningen till Aktiverad.3. Anslut de externa ljudenheterna till datorns bakre panelkontakter.
Nätverkskort	<ol style="list-style-type: none">1. Gå in i systeminställningar (se Systeminställningsprogrammet).2. Gå till Integrerade tillbehör och välj Ljudkontroll, och ändra sedan inställningen till Avaktiverad.3. Anslut nätverkskabeln till nätverkskortets kontakt.	<ol style="list-style-type: none">1. Gå in i systeminställningar (se Systeminställningsprogrammet).2. Gå till Integrerade tillbehör och välj Ljudkontroll, och ändra sedan inställningen till Aktiverad.3. Anslut nätverkskabeln till det integrerade nätverket kontakt.

[Tillbaka till innehållssidan](#)

[Tillbaka till innehållssidan](#)

Byta ut batteriet

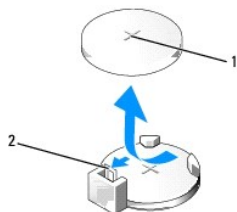
Dell™ Inspiron™ 518/519 Service handbok

⚠ VARNING! Innan du utför något arbete inuti datorn ska du läsa säkerhetsanvisningarna som medföljde datorn. Mer säkerhetsinformation, hittar du under Regulatory Compliance Homepage på www.dell.com/regulatory_compliance.

⚠ VARNING! Ett nytt batteri kan explodera om det installeras felaktigt. Byt endast ut batteriet mot ett av samma eller motsvarande typ som rekommenderas av tillverkaren. Kassera förbrukade batterier i enlighet med tillverkarens anvisningar.

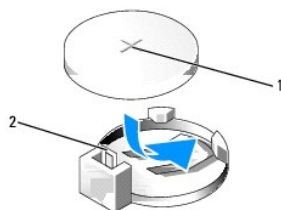
1. Skriv av alla skärmarna i systeminstallationen (se [Systeminställningsprogrammet](#)) så att du kan ställa in de rätta inställningarna. [steg 10](#).
2. Följ anvisningarna i [Innan du börjar](#).
3. Ta bort datorkåpan (se [Ta bort datorkåpan](#)).
4. Locate the battery socket (see [Komponenter på systemkortet](#)).

🔍 ANMÄRKNING: Om du försöker bända upp batteriet ur sockeln med ett trubbigt föremål bör du vara försiktig så att du inte rör vid moderkortet. Se till att föremålet verkligen sitter mellan batteriet och sockeln innan du försöker bända bort batteriet. Annars kan moderkortet skadas genom att sockeln bryts av eller kretsarna på moderkortet kortsluts.



1	batteri (plus sidan)	2	batteriets frigörningsspak
---	----------------------	---	----------------------------

5. Tryck försiktigt frigörningsspaken bort från batteriet så kommer batteriet att lossa.
6. Ta bort batteriet och kassera det på rätt sätt.
7. Sätt i det nya batteriet i sockeln med den sida som är märkt med "+" utåt och se till att det klickar på plats.



1	batteri (plus sidan)	2	batteriets frigörningsspak
---	----------------------	---	----------------------------

8. Ta bort datorkåpan (se [Byta ut datorkåpan](#)).
9. Återanslut datorn och kringutrustningen till eluttagen och slå på dem.
10. Starta systeminställningsprogrammet och återställ inställningarna som du noterade i [Systeminställningsprogrammet](#).

[Tillbaka till innehållssidan](#)

[Tillbaka till innehållssidan](#)

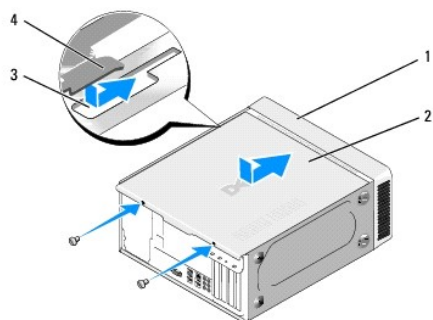
Byta ut datorkåpan

Dell™ Inspiron™ 518/519 Service handbok

⚠ VARNING! Innan du utför något arbete inuti datorn ska du läsa säkerhetsanvisningarna som medföljde datorn. Mer säkerhetsinformation, hittar du under Regulatory Compliance Homepage på www.dell.com/regulatory_compliance.

⚠ VARNING! Använd inte utrustningen om skydden (ink. datorkåpan, frampanelen, täckbrickan, etc.) tagits bort.

1. Se till att alla kablar är anslutna och inte ligger i vägen.
2. Kontrollera att inga verktyg eller extradelar ligger kvar inuti datorn.
3. Rikta in flikarna på datorkåpans undersida med de springor som finns längs datorns kant.
4. Tryck ner datorkåpan och skjut den mot datorns framsida tills du känner att datorkåpan sitter fast ordentligt.
5. Se till att kåpan sitter på som den ska.
6. Sätt tillbaka och skruva åt de två skruvarna som fäster datorkåpan m.h.a en skruvmejsel.



1	Datorns framsida	2	datorkåpa
3	plats	4	Datorkåpans flik

7. Ställ datorn upp.

🔍 ANMÄRKNING: Se till att ingen av luftventilerna blockeras. Om de blockeras kan allvarliga problem uppstå.

8. Anslut datorn och kringutrustningen till eluttagen och starta dem.

[Tillbaka till innehållssidan](#)

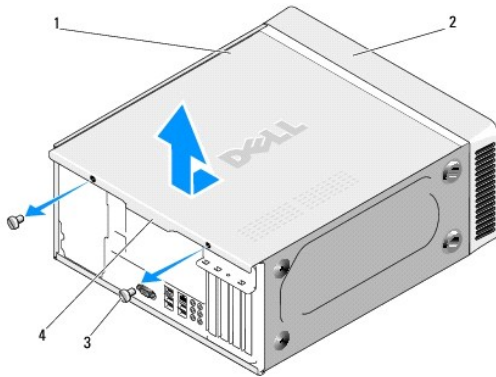
[Tillbaka till innehållssidan](#)

Ta bort datorkåpan

Dell™ Inspiron™ 518/519 Service handbok

- ⚠ VARNING!** Innan du utför något arbete inuti datorn ska du läsa säkerhetsanvisningarna som medföljde datorn. Mer säkerhetsinformation, hittar du under Regulatory Compliance Homepage på www.dell.com/regulatory_compliance.
- ⚠ VARNING!** Koppla alltid ur datorn från eluttaget innan du öppnar den för att skydda dig mot möjlig elektrisk stöt, skärsår av rörliga fläktblad eller andra möjliga skador.
- 🔍 ANMÄRKNING:** Säkerställ att det finns tillräckligt med utrymme för att stöjda systemet med kåpan borttagen, minst 30 kvadratcentimeter skrivbordsutrymme.

1. Följ anvisningarna i [Innan du börjar](#).
2. Lägg datorn på sidan med datorkåpan uppåt.
3. Öppna låset, om tillämpligt.
4. Lossa båda tumskruvarna.



1	datorkåpa	2	Datorns framsida:
3	tumskuv (2)	4	kåpgrepp

5. Drag kåpgreppet mot datorns baksida för att lossa kåpan.
6. Sätt kortfläkten åt sidan på en säker plats.

Sätt tillbaka datorkåpan (se [Byta ut datorkåpan](#)).

[Tillbaka till innehållssidan](#)

[Tillbaka till innehållssidan](#)

Byta ut processorn

Dell™ Inspiron™ 518/519 Service handbok

- [Ta bort processorn](#)
- [Installera processorn](#)

⚠ VARNING! Innan du utför något arbete inuti datorn ska du läsa säkerhetsanvisningarna som medföljde datorn. Mer säkerhetsinformation, hittar du under [Regulatory Compliance Homepage](#) på www.dell.com/regulatory_compliance.

⚠ ANMÄRKNING: Genomför inte något av följande steg om du inte vet hur maskinvara ska tas bort eller bytas ut. Om du genomför dessa steg felaktigt kan det skada moderkortet. För tekniskt service, se *Snabbreferensguiden*.

Ta bort processorn

1. Följ anvisningarna i [Innan du börjar](#).
2. Ta bort datorkåpan (se [Ta bort datorkåpan](#)).

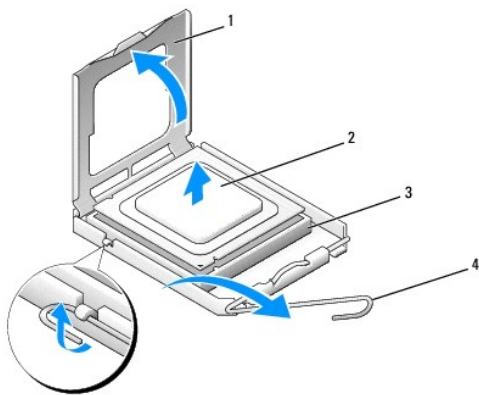
⚠ VARNING! Även om kylflänsen har ett plastskydd kan den bli väldigt varm under normal drift. Se till att den svalnat ordentligt innan du vidrör den.

3. Koppla bort strömkablarna från POWER- och 12V_ATXP-kontakten (se [Komponenter på systemkortet](#)) på moderkortet.
4. Tag loss processor fläkten och kylflänsen från datorn (se [Hur man byter processorfläkten och kylflänsen](#)).

🔍 OBS! Om du inte behöver en ny kylfläns för den nya processorn, sätter du tillbaka den gamla kylflänsen när du bytt ut processorn.

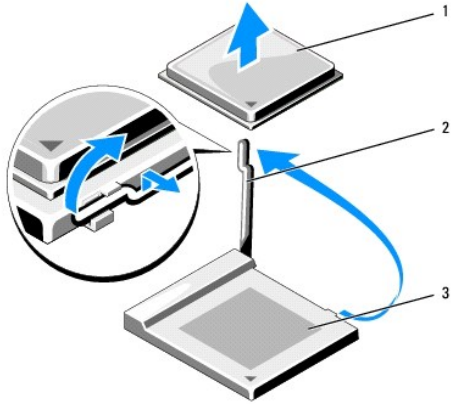
5. Tryck ner och skjut ut frigöringsspaken från fliken som håller fast den.
6. Öppna processor skyddet, om tillämpligt.

Dell™ Inspiron™ 518



1	processorskydd	2	Processor
3	socket	4	frigöringsspak

Dell Inspiron 519



1	Processor	2	frigöringsspak
3	sockel		

➔ **ANMÄRKNING:** Rör inte vid något av stiften i sockeln och låt inget falla ned på dem när du byter ut processorn.

7. Lyft upp processorn för att lossa den från sockeln, och sätt den åt sidan.

Låt frigöringsspaken vara utfälld så att det går att sätta den nya processorn i sockeln.

Installera processorn

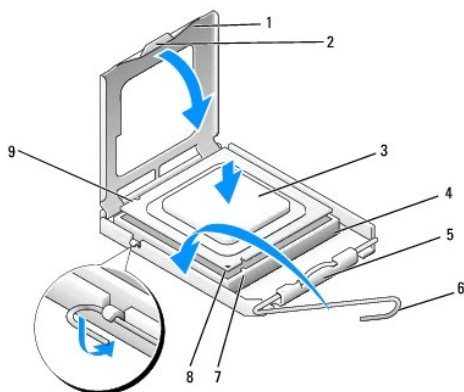
➔ **ANMÄRKNING:** Du måste placera processorn rätt i sockeln så att varken den eller datorn skadas när du sätter på datorn.

1. Följ anvisningarna i [Innan du börjar](#).

2. Packa upp den nya processorn och var försiktig så att du inte rör vid dess undersida.

➔ **ANMÄRKNING:** Sockelstift är sköra. Undvik skador genom att se till att processorn riktas in rätt mot sockeln och ta inte i för mycket när du installerar processorn. Var försiktig att inte röra eller böja stiften på moderkortet.

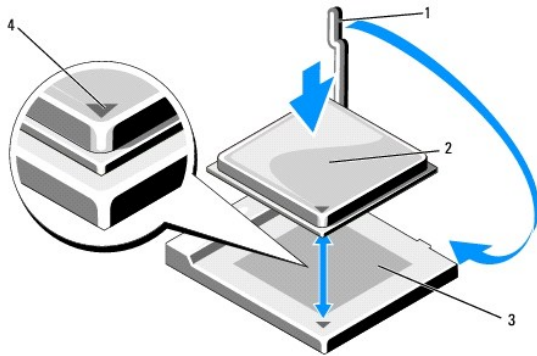
Dell Inspiron 518



1	processorskydd	2	flik
---	----------------	---	------

3	Processor	4	processorsockel
5	mittkåppspärr	6	frigöringsspak
7	främre justerings-skåra	8	processor stift-1 indikator
9	bakre justerings-skåra		

Dell Inspiron 519



1	frigöringsspak	2	Processor
3	sockel	4	processor stift-1 indikator

3. Om frigöringsspaken på sockeln inte är helt utfälld fäller du ut den hela vägen.

4. Rikta in de främre och bakre skåror på processorn mot de främre och bakre skåror på sockeln.

5. Passa in hörnen vid stift 1 på processorn och sockeln mot varandra.

➔ **ANMÄRKNING:** Undvik skador genom att se till att processorn riktas in rätt mot sockeln och ta inte i för mycket när du installerar processorn.

6. Sätt i processorn försiktigt i sockeln och se till att den sitter i ordentligt.

7. När processorn sitter ordentligt i sockeln stänger du processorskyddet.

Se till att fliken på processorkåpan sitter under mittspärren för kåpan på sockeln.

8. Vrid sockelns frigöringsspak bakåt mot sockeln och kläm fast processorn med den.

9. Tag bort det gamla termiska fett under kylflänsen.

➔ **ANMÄRKNING:** Se till att du sätter på nytt termiskt fett. Termiskt fett är av avgörande betydelse för att säkerställa en tillfredsställande termisk förbindelse, vilket är nödvändigt för optimal processordrift.

10. Applicera termiskt fett på processorn efter behov.

11. Installera processor fläkten och kylflänsen (se [Hur man byter processorfläkten och kylflänsen](#)).

➔ **ANMÄRKNING:** Se till att kylflänsen sitter fast ordentligt.

12. Ta bort datorkåpan (se [Byta ut datorkåpan](#)).

13. Återanslut datorn och kringutrustningen till eluttagen och slå på dem.

[Tillbaka till innehållssidan](#)

Hur man byter ut en enhet

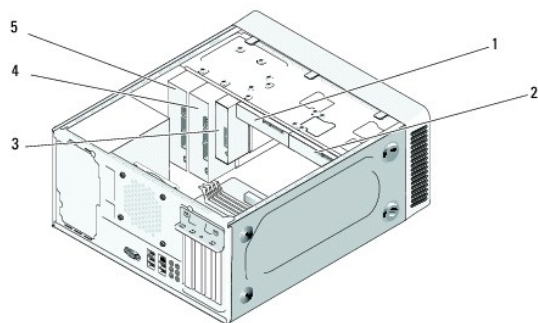
Dell™ Inspiron™ 518/519 Service handbok

- [Hur man byter ut en hårddisk](#)
- [Installera en cd/dvd-spelare](#)
- [Ta bort er mediekortläsare](#)
- [Hur man tar bort den avbrytningsbara metallbrickan på FlexBay hållaren](#)
- [Sätta tillbaka panelens täckbricka](#)

⚠ VARNING! Innan du utför något arbete inuti datorn ska du läsa säkerhetsanvisningarna som medföljde datorn. Mer säkerhetsinformation, hittar du under Regulatory Compliance Homepage på www.dell.com/regulatory_compliance.

⚠ OBS! Systemet stöder inte IDE-enheter.

⚠ OBS! Bäraren av 3,5-tums mediekortläsaren/diskettenheten är inte utbytbar mot hårddiskbäraren.



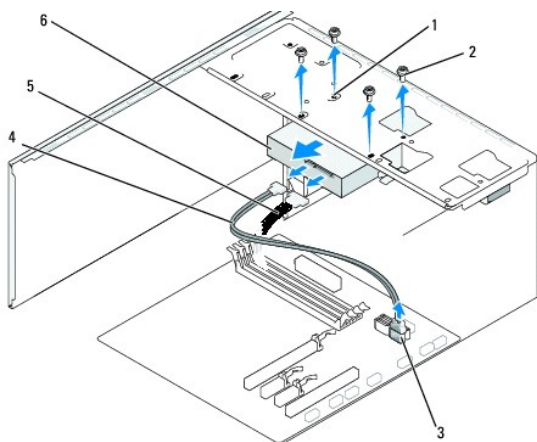
1	hårddisk	2	extra hårddisk
3	Mediekortläsare	4	En extra cd- eller dvd-spelare
5	CD- eller DVD-enhet		

Hur man byter ut en hårddisk

➡ ANMÄRKNING: Om du byter ut en hårddisk med data som du vill behålla säkerhetskopierar du dina filer innan du börjar med den här proceduren.

1. Följ anvisningarna i [Innan du börjar](#).
2. Ta bort datorkåpan (se [Ta bort datorkåpan](#)).
3. Koppla loss ström- och hårddiskablarna från enheten.

⚠ OBS! Om du inte byter ut hårddisken den här gången kopplar du bort den andra änden på datakabeln från moderkortet och lägger den åt sidan. Du kan använda datakabeln för att installera en hårddisk vid ett senare tillfälle.



1	skruvhål i hårdiskhållaren (4)	2	skruvar (4)
3	moderkorts kontakter (tillgängliga kontakter SATA0 - SATA3)	4	seriell ATA-datakabel
5	strömkabel	6	hårdisk

4. Lossa de fyra skruvarna som håller fast hårddisken i chassit.

🔴 **ANMÄRKNING:** Se till att du inte repar hårddiskens kretsskiva när du byter ut hårddisken.

5. Skjut bort enheten från datorns framsida.

6. Om du byter ut enheten eller installerar in en ny, kontrollerar du att enheten är konfigurerad för din dator.

7. Skjut in hårddisken i hållaren.

8. Rikta in skruvhålen med hålen i hårdiskhållaren.

9. Sätt tillbaka alla fyra skruvarna för att fästa hårddisken i chassit.

10. Anslut ström- och datakablar till hårddisken.

11. Se till att alla kontakter är riktigt dragna och ordentligt fastsatta.

12. Ta bort datorkåpan (se [Byta ut datorkåpan](#)).

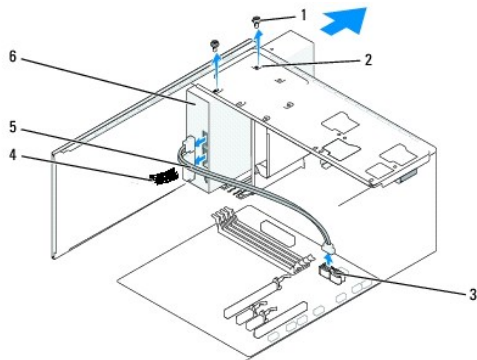
13. Återanslut datorn och kringutrustningen till eluttagen och slå på dem.

Installera en cd/dvd-spelare

1. Följ anvisningarna i [Innan du börjar](#).

2. Ta bort datorkåpan (se [Ta bort datorkåpan](#)).

3. Ta bort bildskärmspanelen (se [Hur man byter ut den främre panelen](#)).



1	skruvar (2)	2	skruvhål i CD/DVD enhetens hållaren	3	moderkorts kontakter (tillgängliga kontakter SATA0 - SATA3)
4	ström kabel	5	datakabel	6	Cd/dvd-spelare

4. Koppla bort strömkablarna och CD/DVD enheternas datakabel från enhetens baksida.

OBS! Om du koppar bort den enda cd/dvd-spelaren i datorn och inte ska byta ut den här gången kopplar du bort datakabeln från moderkortet och lägger den åt sidan.

5. Skruva loss båda skruvarna som håller fast CD/DVD enheten i chassit.

6. Skjut ut CD/DVD enheten genom datorns framsida.

7. Om du inte byter ut enheten:

- a. Ta bort enhetspanelen (se [Sätta tillbaka panelens täckbricka](#)).
- b. Gå vidare till [steg 12](#).

8. Skjut försiktigt enheten på plats.

9. Rikta in skruvhålen i CD/DVD enheten med skruvhålen i CD/DVD enhetens hållare.

10. Skruva loss båda skruvarna som håller fast CD/DVD enheten i chassit.

11. Anslut ström- och datakablar till hårddisken.

12. Ta bort bildskärmspanelen (se [Hur man byter ut den främre panelen](#)).

13. Ta bort datorkåpan (se [Byta ut datorkåpan](#)).

14. Anslut datorn och enheterna till eluttagen och starta dem.

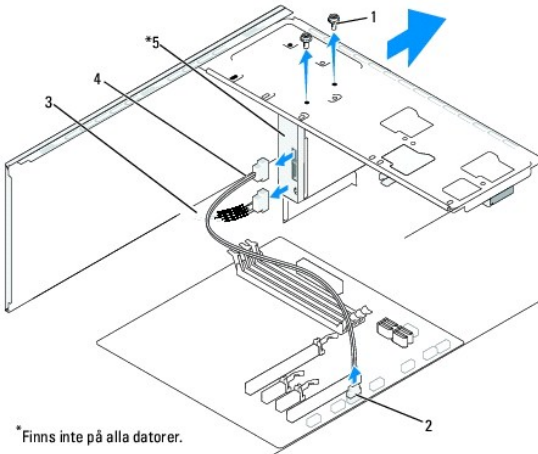
OBS! Om du installerar en ny enhet, följer ni de instruktioner som kom med enheten för att installera den nya programvara som behövs.

Ta bort er mediekortläsare

1. Följ anvisningarna i [Innan du börjar](#).

2. Ta bort datorkåpan (se [Ta bort datorkåpan](#)).


3. Ta bort bildskärmspanelen (se [Hur man byter ut den främre panelen](#)).



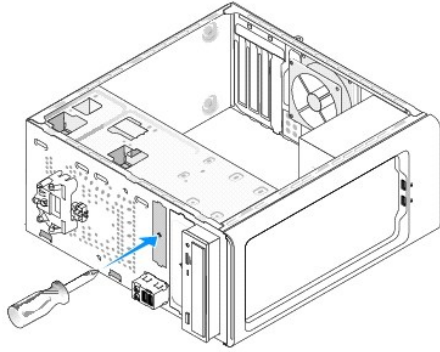
* Finns inte på alla datorer.

1	skruvar (2)	2	F_USB4 kontakt	3	strömkabel
4	flexbay USB kabel	5	Mediekortläsare		

4. Koppla loss FlexBay USB kabeln och strömkabeln från mediekortläsarens baksida och från den interna USB kontakten (F_USB4) på moderkortet (se [Komponenter på systemkortet](#)).
5. Skruva loss båda skruvarna som fäster mediekortläsaren.
6. Skjut ut mediekortläsaren genom datorns framsida.
7. Om du inte sätter tillbaka en mediekortläsare, sätter du tillbaka panelens täckbricka. Se [Sätta tillbaka panelens täckbricka](#).
8. Om du installerar en ny mediekortläsare:
 - a. Ta bort panelens täckbricka (se [Sätta tillbaka panelens täckbricka](#)).
 - b. Ta ur mediekortläsaren från dess förpackning.
9. Skjut försiktigt in mediekortläsaren i FlexBay platsen.
10. Rikta in skruvhålen i mediekortläsaren med skruvhålen i FlexBay hållaren.
11. Skruva åt båda skruvarna för att fästa mediekortläsaren.

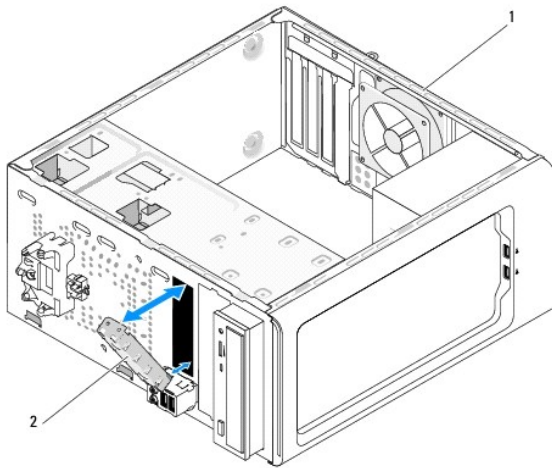
 **OBS!** Se till att mediekortläsaren är installerad innan FlexBay kabeln sätts i.
12. Sätt i FlexBay USB kabeln på mediekortläsarens baksida och i den interna USB kontakten (F_USB4) på moderkortet (se [Komponenter på systemkortet](#)).
13. Ta bort bildskärmspanelen (se [Hur man byter ut den främre panelen](#)).
14. Sätt tillbaka datorkåpan (se [Byta ut datorkåpan](#)).
15. Återanslut datorn och kringutrustningen till eluttagen och slå på dem.

Hur man tar bort den avbrytningsbara metallbrickan på FlexBay hållaren



Sätt toppen av en stjärnmejsel i skåran på metallbrickan och vrid skruvmejseln utåt tills brickan bryts loss.

Sätta tillbaka panelens täckbricka



1	Datorns baksida	2	paneltäckbricka (extra)
---	-----------------	---	-------------------------

Rikta in paneltäckbrickans kanter med den tomma platsen på mediekortläsaren och tryck in täckbrickan. Täckbrickan har satts på plats.

🔗 **ANMÄRKNING:** För att följa FCC regulationerna, rekommenderar vi dig att byta ut täckbrickan när mediekortläsaren är borttagen från datorn.

[Tillbaka till innehållssidan](#)

[Tillbaka till innehållssidan](#)

Hur man byter ut en fläkt

Dell™ Inspiron™ 518/519 Service handbok

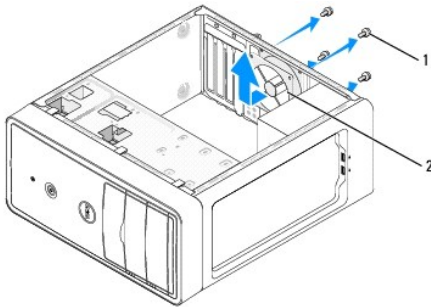
- [Hur man byter ut en chassifläkt](#)
- [Hur man byter processorfläkten och kylflänsen](#)

⚠ VARNING! Innan du utför något arbete inuti datorn ska du läsa säkerhetsanvisningarna som medföljde datorn. Mer säkerhetsinformation, hittar du under Regulatory Compliance Homepage på www.dell.com/regulatory_compliance.

⚠ VARNING! Koppla alltid ur datorn från eluttaget innan du öppnar den för att skydda dig mot möjlig elektrisk stöt, skärsår av rörliga fläktblad eller andra möjliga skador.

Hur man byter ut en chassifläkt

🔁 **ANMÄRKNING:** Rör inte vid fläktbladen när du tar loss chassifläkten. Detta kan skada fläkten.



1	skruvar (4)	2	Chassifläkt
---	-------------	---	-------------

1. Följ anvisningarna i [Innan du börjar](#).
2. Ta bort datorkåpan (se [Ta bort datorkåpan](#)).
3. Koppla bort chassifläktens kabel från moderkortets kontakt (CHASSIS_FAN).
4. Tag loss de fyra skruvarna som fäster chassifläkten.
5. Skjut chassifläkten mot datorns framsida och lyft ur den.
6. För att installera chassifläkten skjuter du den på plats mot datorns baksida.
7. Skruva fast skruvarna igen för att fästa chassifläkten.
8. Koppla bort chassifläktens kabel från moderkortets kontakt (CHASSIS_FAN).
9. Ta bort datorkåpan (se [Byta ut datorkåpan](#)).

Hur man byter processorfläkten och kylflänsen

⚠ VARNING! Även om kylflänsen har ett plastskydd kan den bli väldigt varm under normal drift. Se till att den svalnat ordentligt innan du vidrör den.

🔁 **ANMÄRKNING:** Rör inte vid fläktbladen när du tar loss processorfläkten och kylflänsen. Detta kan skada fläkten.

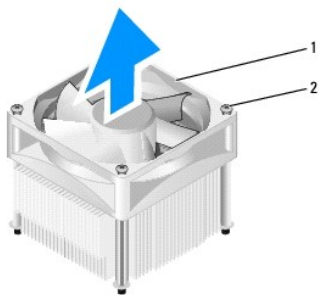
🔁 **ANMÄRKNING:** Processorfläkten och kylflänsen är en enda enhet. Försök inte att ta loss fläkten separat.

1. Följ anvisningarna i [Innan du börjar](#).

2. Ta bort datorkåpan (se [Ta bort datorkåpan](#)).
3. Koppla bort fläktkabeln från FAN_CPU-kontakten på moderkortet (se [Komponenter på systemkortet](#)).
4. Flytta försiktigt bort de kablar som ligger över processorfläkten och kylflänsen.
5. Följ instruktionerna nedan för hur man byter ut processorfläkten och kylflänsen, enligt din dator modell:

Inspiron 518

- a. Lossa de fyra skruvarna som fäster processorfläkten och kylflänsen och lyft ur den.



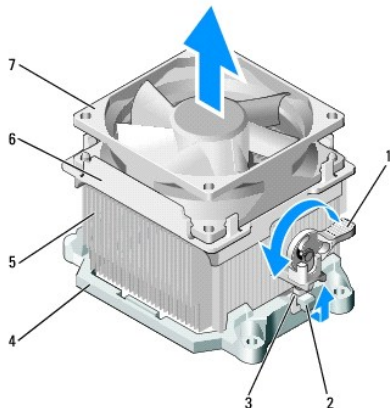
1	processorfläkt och kylfläns	2	låsskruvar (4)
---	-----------------------------	---	----------------

OBS! Processorfläkten och kylflänsen i din dator ser kanske inte ut exakt som illustrationen ovan.

- b. För att sätta tillbaka processorfläkten och kylflänsen, riktar du in skruvarna på processorfläkten och kylflänsen med de fyra skruvhålen på moderkortet.
- c. Dra åt de fyra låsskruvarna.

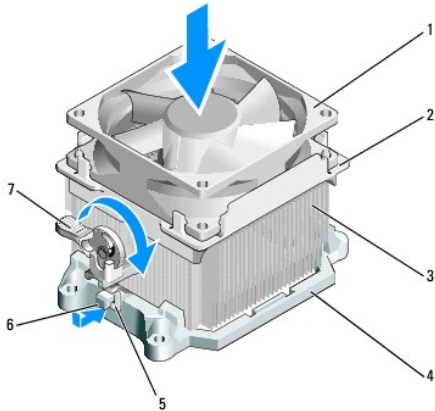
Inspiron 519

- a. Vrid klämspanen 180 grader moturs för att lossa klämhandtaget från fästdelen.
- b. Lossa klämhandtaget från fästdelen på motsatt sida.
- c. Vrid kylflänsen uppåt och ta ur den ur datorn. Lägg kylflänsen upp och ner så att det termiska fettet är vänt uppåt.



1	klämspak	2	fästdel	3	klämhandtag
4	fäste	5	kylfläns	6	fläktskydd
7	fläkt				

- d. Sätt tillbaka kylflänsen på dess fäste.
- e. Se till att båda klämhandtagen riktas in mot fästdelarna.
- f. Håll fast kylflänsen och vrid klämspaken 180 grader medurs så att kylflänsen sätts fast ordentligt.



1	fläkt	2	fläktskydd	3	kylfläns
4	fäste	5	klämhandtag	6	fäste
7	klämspak				

OBS! Se till att kylflänsen sitter fast ordentligt.

6. Koppla processorfjäkt och kylflänskabeln till CPU_FAN moderkortets kontakt (se [Komponenter på systemkortet](#)).
7. Ta bort datorkåpan (se [Byta ut datorkåpan](#)).
8. Anslut datorn och enheterna till eluttagen och starta dem.

[Tillbaka till innehållssidan](#)

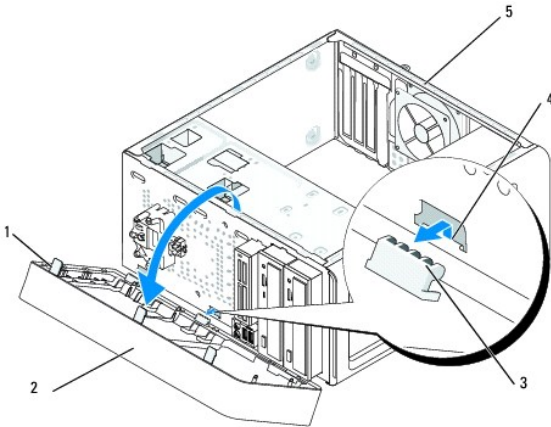
[Tillbaka till innehållssidan](#)

Hur man byter ut den främre panelen

Dell™ Inspiron™ 518/519 Service handbok

⚠ VARNING! Innan du utför något arbete inuti datorn ska du läsa säkerhetsanvisningarna som medföljde datorn. Mer säkerhetsinformation, hittar du under Regulatory Compliance Homepage på www.dell.com/regulatory_compliance.

1. Följ anvisningarna i [Innan du börjar](#).
2. Ta bort datorkåpan (se [Ta bort datorkåpan](#)).



1	Handtag på främre panelen(3)	2	främre panel
3	klämmor på den främre panelen (3)	4	klämfästen
5	Datorns baksida		

3. Tag tag i handtagen på den främre panelen och lossa den från datorn.
4. Vrid och tag loss panelen från datorns framsida och lossa sedan klämmorna från klämfästena.
5. För att sätta tillbaka den främre panelen, riktar du in klämmorna i klämfästena.
6. Vrid sedan panelen mot datorn tills den hoppar på plats på datorns framsida.
7. Ta bort datorkåpan (se [Byta ut datorkåpan](#)).

[Tillbaka till innehållssidan](#)

[Tillbaka till innehållssidan](#)

Ta bort den främre I/O-panelen

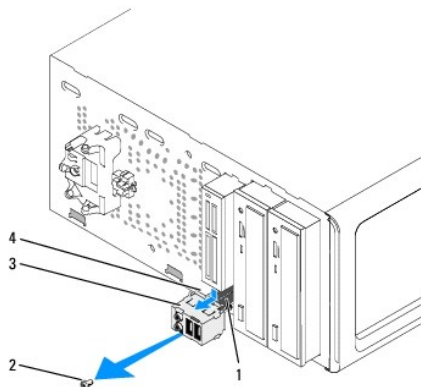
Dell™ Inspiron™ 518/519 Service handbok

⚠ VARNING! Innan du utför något arbete inuti datorn ska du läsa säkerhetsanvisningarna som medföljde datorn. Mer säkerhetsinformation, hittar du under Regulatory Compliance Homepage på www.dell.com/regulatory_compliance.

1. Följ anvisningarna i [Innan du börjar](#).
2. Ta bort datorkåpan (se [Ta bort datorkåpan](#)).
3. Ta bort bildskärmspanelen (se [Hur man byter ut den främre panelen](#)).
4. Tag bort alla expansionskort (se [Byta ut ett PCI/PCI Expresskort](#)).

⚠ ANMÄRKNING: Notera noga dragningen av varje kabel innan du kopplar bort den, så att du säkert kan dra om dem korrekt. En felaktigt dragen eller en lös kabel kan leda till datorproblem.

5. Tag loss alla kablarna som finns anslutna till I/O panelen från moderkortet.
6. Ta bort skruvarna som håller fast I/O-panelen till chassit.
7. Tag försiktigt bort den nuvarande I/O panelen från datorn.



1	Kablar	2	skruv
3	I/O-panel	4	I/O panelklämma

8. För att installera en ny I/O panel, riktar du in och skjuter in I/O panelklämman i klämfästet.
9. Ta bort skruvarna som håller fast I/O-panelen till chassit.
10. Anslut kablarna till systemkortet igen.
11. Ta bort bildskärmspanelen (se [Hur man byter ut den främre panelen](#)).
12. Ta bort datorkåpan (se [Byta ut datorkåpan](#)).
13. Anslut datorn och enheterna till eluttagen och starta dem.

[Tillbaka till innehållssidan](#)

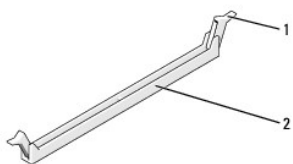
[Tillbaka till innehållssidan](#)

Hur man byter ut en minnesmodul (er)

Dell™ Inspiron™ 518/519 Service handbok

⚠ VARNING! Innan du utför något arbete inuti datorn ska du läsa säkerhetsanvisningarna som medföljde datorn. Mer säkerhetsinformation, hittar du under Regulatory Compliance Homepage på www.dell.com/regulatory_compliance.

1. Följ anvisningarna i [Innan du börjar](#).
2. Ta bort datorkåpan (se [Ta bort datorkåpan](#)).
3. Hitta minnesmodulen på moderkortet (se [Komponenter på systemkortet](#)).
4. Öppna spärrhakarna på minnesmodulsockelns sidor.



1	låsklämma	2	minnesmodulens kontakt
---	-----------	---	------------------------

5. Ta tag i modulen och dra den uppåt.

Om det är svårt att få loss modulen vickar du försiktigt på den fram och tillbaka för att få loss den.

⚠ ANMÄRKNING: Installera inte ECC-minnesmoduler.

⚠ ANMÄRKNING: Om du tar bort de ursprungliga minnesmodulerna från datorn under en minnesuppgradering, bör du förvara dem åtskilt från eventuella nya moduler, även om du har köpt dem från Dell. Om det går bör du inte para ihop en ursprunglig minnesmodul med en ny. Då kan det hända att datorn inte startar. De rekommenderade minneskonfigurationerna är:

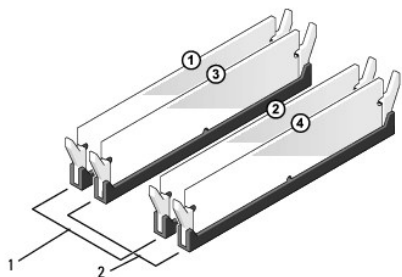
Ett par matchande minnesmoduler installerade i DIMM-kontakterna 1 och 2

Ett par matchande minnesmoduler installerade i DIMM-kontakterna 1 och 2 och ett annat matchande par installerade i DIMM-kontakterna 3 och 4

⚠ OBS! Om du installerar blandade par med PC2-4300-minne (DDR2 533-MHz) och PC2-5300-minne (DDR2 667-MHz) fungerar modulerna med den lägsta installerade modulens hastighet.

6. Följ instruktionerna nedan för att installera minnesmodulen enligt din dator modell:

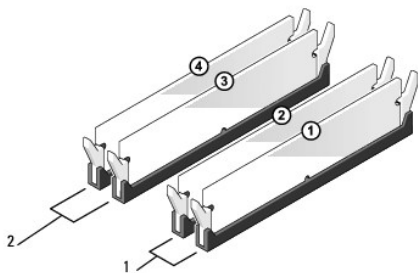
För Inspiron 518–Säkerställ att du installerar en enkel minnesmodul i DIMM-kontakt 1, kontakten närmast processorn, innan du installerar någon annan modul.



1	Par A: matchande minnesmodulpar i DIMM_1 och DIMM_2 kontakterna	2	Par B: matchande minnesmodulpar i DIMM_3 och DIMM_4 kontakterna
---	---	---	---

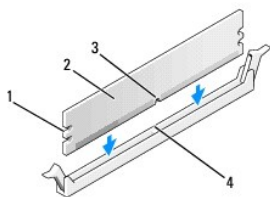
För Inspiron 519–Säkerställ att du installerar en enkel minnesmodul i DIMM-kontakt 1, kontakten närmast processorn, innan du installerar någon annan

modul.



1	Par A: matchande minnesmodulpar i DIMM_1 och DIMM_2 kontakterna	2	Par B: matchande minnesmodulpar i DIMM_3 och DIMM_4 kontakterna
---	---	---	---

7. Passa in skåran i nederkanten av modulen mot sockelns mittpunkt.

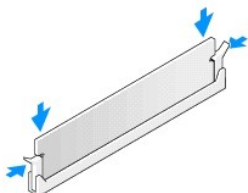


1	inskränningar (2)	2	minnesmodul
3	skåra	4	mittpunkt

➡ **ANMÄRKNING:** Tryck modulen rakt ned på kontakten med ett jämnt tryck i båda ändarna, så minimerar du risken för skador på minnesmodulen.

8. Tryck ner modulen i sockeln tills modulen kläms på plats.

Om du sätter i modulen korrekt kläms spärrhakarna in i inskränningarna på modulens båda sidor.



9. Ta bort datorkåpan (se [Byta ut datorkåpan](#)).
10. Återanslut datorn och kringutrustningen till eluttagen och slå på dem.
11. När meddelandet att minnesstorleken har förändrats fortsätter du genom att trycka på <F1>.
12. Logga in på datorn.
13. Högerklicka på ikonen **Den här datorn** och klicka på **Egenskaper**.
14. Klicka på fliken **Allmänt**.
15. Verifiera att minnet är korrekt installerat genom att kontrollera mängden minne (RAM).

[Tillbaka till innehållssidan](#)

Byta ut nätaggregatet

Dell™ Inspiron™ 518/519 Service handbok

⚠ VARNING! Innan du utför något arbete inuti datorn ska du läsa säkerhetsanvisningarna som medföljde datorn. Mer säkerhetsinformation, hittar du under Regulatory Compliance Homepage på www.dell.com/regulatory_compliance.

⚠ VARNING! Koppla alltid ur datorn från eluttaget innan du öppnar den för att skydda dig mot möjlig elektrisk stöt, skärsår av rörliga fläktblad eller andra möjliga skador.

1. Följ anvisningarna i [Innan du börjar](#).

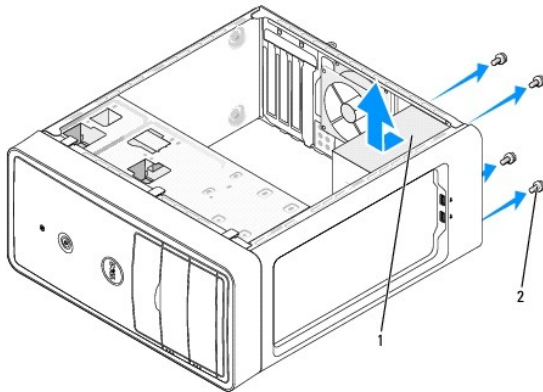
2. Ta bort datorkåpan (se [Ta bort datorkåpan](#)).

🔧 ANMÄRKNING: Notera plats och ID för varje strömkontakt innan du kopplar bort strömförsörjningskablarna.

3. Följ likströmskablarna som går ut från nätaggregatet och koppla bort varje ansluten kabel.

🔍 OBS! Notera hur likströmskablarna är dragna under flikarna i datorchassit när du tar bort dem från moderkortet och enheterna. Du måste dra kablarna rätt när du koppla in dem igen för att förhindra att de kläms eller böjs för mycket.

4. Lossa de fyra skruvarna som fäster nätaggregatet till datorns baksida.



1	Nätaggregat	2	skruvar (4)
---	-------------	---	-------------

5. Skjut ut nätaggregatet och tag loss det.

6. Skjut in det nya nätaggregatet mot datorns baksida.

⚠ VARNING! Om inte alla skruvarna skruvas fast ordentligt kan elstötar uppstå eftersom skruvarna spelar stor roll i systemets jordning.

7. Sätt tillbaka alla skruvarna som fäster nätaggregatet till datorchassits baksida.

🔧 ANMÄRKNING: För alla DC elkablar under chassiflikarna. Kablarna måste sitta på rätt plats för att förhindra att de skadas.

8. Anslut elkablarna till enheterna och moderkortet igen.

🔍 OBS! Kontrollera att alla kablarna sitter på rätt plats och att de sitter i ordentligt.

9. Ta bort datorkåpan (se [Byta ut datorkåpan](#)).

10. Anslut datorn och enheterna till eluttagen och starta dem.

[Tillbaka till innehållssidan](#)

[Tillbaka till innehållssidan](#)

Byta ut moderkortet

Dell™ Inspiron™ 518/519 Service handbok

⚠ VARNING! Innan du utför något arbete inuti datorn ska du läsa säkerhetsanvisningarna som medföljde datorn. Mer säkerhetsinformation, hittar du under Regulatory Compliance Homepage på www.dell.com/regulatory_compliance.

⚡ ANMÄRKNING: Genomför inte något av följande steg om du inte vet hur maskinvara ska tas bort eller bytas ut. Om du genomför dessa steg felaktigt kan det skada moderkortet. För teknisk service se, *Snabbreferensguiden*.

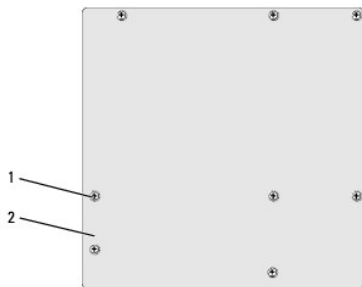
1. Följ anvisningarna i [Innan du börjar](#).
2. Ta bort datorkåpan (se [Ta bort datorkåpan](#)).
3. Tag loss alla tilläggskort på moderkortet (se [Byta ut ett PCI/PCI Expresskort](#)).

⚠ VARNING! Kylflänsen kan bli mycket varm under normal drift. Se till att den hinner svalna innan du vidrör vid den.

4. Tag bort processorn och kylflänsen:
5. Tag bort minnesmodulerna (se [Hur man byter ut en minnesmodul \(er\)](#)) och skriv ner vilken minnesmodul som tagits bort från varje minnessockel så att de kan sättas tillbaka på samma plats när kortet bytts ut.

⚡ ANMÄRKNING: Notera noga dragningen av varje kabel innan du kopplar bort den, så att du säkert kan dra om dem korrekt. En felaktigt dragen eller en lös kabel kan leda till datorproblem.

6. Koppla loss alla kablar från moderkortet.
7. Skruva bort skruvarna från moderkortet.



1	skruvar (8)	2	moderkort
---	-------------	---	-----------

8. Lyft upp och ut moderkortet.

⚡ ANMÄRKNING: Om du skall byta moderkortet jämför du visuellt utbyteskortet med det befintliga så att du är säker på att du har korrekt del.


⚡ OBS! En del komponenter och kontakter på det nya moderkortet kan vara på andra platser än motsvarande kontakter på det gamla.

⚡ OBS! Bygelinställningar på utbyteskortet är förinställda på fabriken.

9. Rikta in moderkortet genom att rikta in skruvhålen på moderkortet mot skruvhålen i chassit.
10. Ta bort de 10 skruvarna som säkrar moderkortet till chassit.
11. Sätt tillbaka kablarna som du tog loss från moderkortet.
12. Tag bort processorn och kylflänsen:

⚡ ANMÄRKNING: Se till att kylflänsen sitter fast ordenligt.

13. Sätt tillbaka minnesmodulerna på samma plats där de satt. (se [Hur man byter ut en minnesmodul \(er\)](#)).
14. Sätt tillbaka alla tilläggskort på moderkortet.
15. Ta bort datorkåpan (se [Byta ut datorkåpan](#)).
16. Anslut datorn och enheterna till eluttagen och starta dem.
17. Flasha system-BIOS, vid behov.

 **OBS!** För mer information om BIOS?systemet, se [Flasha BIOS](#).

[Tillbaka till innehållssidan](#)

[Tillbaka till innehållssidan](#)

Systeminställningsprogrammet


Dell™ Inspiron™ 518/519 Service handbok


- [Översikt](#)
- [Ta bort glömda lösenord](#)
- [Nollställa CMOS-inställningar](#)
- [Flasha BIOS](#)

Översikt

Använd syteminställningsprogrammet för att:


1. Ändra systemkonfigurationsinformationen när du har lagt till, ändrat eller tagit bort maskinvara i datorn.
1. Ställa in eller ändra ett alternativ som användaren kan välja, exempelvis användarlösenordet
1. Ta reda på hur mycket minne datorn använder eller ange vilken typ av hårddisk som är installerad.

 **ANMÄRKNING:** Om du inte är mycket kunnig som dator användare bör du inte ända inställningarna på programmet. Vissa ändringar kan medföra att datorn inte fungerar som den ska.

 **OBS!** Innan du använder syteminställningsprogrammets rekommenderar vi att du antecknar informationen som visas på skärmen i systeminställningsprogrammet och sparar den för framtida behov.

Öppna systeminställningsprogrammet

1. Starta (eller starta om) datorn.
2. När den blåa DELL™ logotypen visas väntar du på att F2 promten ska visas och trycker sedan omedelbart på <F2>.

 **OBS!** F2 promten indikerar att tangentbordet har aktiverats. Promten kan komma väldigt snabbt så du måste titta på bildskärmen och sedan trycka på <F2>. Om du trycker på <F2> innan du sett promten, fungerar det inte. Om du väntar för länge och operativsystemets logotyp visas bör du vänta tills skrivbordet i Microsoft® Windows® visas. Stäng sedan av datorn och försök på nytt

Skärmbilderna i systeminställningsprogrammet

I systeminställningsprogrammet visas visas aktuell eller ändringsbar konfigurationsinformation om datorn. Informationen på skärmen delas in i tre områden: vallistan, alternativfält och tangentfunktioner.


Options List (alternativlista) - Det här fältet visas på vänster sida av systeminställningsfönstret. I fältet visas alternativ som anger datorns konfiguration: installerad maskinvara, energisparfunktioner och säkerhetsfunktioner.

Option Field (alternativfält) - Det här fältet innehåller information om varje alternativ. I det här fältet kan du visa aktuella inställningar och göra ändringar i inställningarna. Markera ett alternativ med höger- och vänsterpiltangenten. Aktivera det genom att trycka på Retur.

Help Field (hjälpfält) - Detta fältet kan ge hjälp baserat på det val som gjorts.

Key Functions (tangentfunktioner) - Det här fältet visas under Option Field och visar tangenter och deras funktioner i det aktiva systeminställningsfältet.


Systeminställningsval – Dell Inspiron™ 518

 **OBS!** Beroende på datorn och vilka enheter som är installerade visas kanske inte alla alternativ i den här listan.

System Info (systeminformation)	
System	Inspiron 518
BIOS Info (BIOS-information)	Visar BIOS versionen och datum
Servicenummer	Visar datorna servicenummer
Asset Tag (resurskod)	Visar datorns resurskod om det finns en.
CPU Info (information om processorn)	Visar processorns bus hastighet, processor ID, klockhastighet, och L2 cacheminne.
Memory Info (minnesinformation)	Indikerar hur mycket minne som installerats, minneshastigheten, kanalläge (dubbelt eller enkelt) och vilken slags minne som installerats.
Standard CMOS funktioner	
Date/Time (Datum/tid)	Visar aktuellt datum och tid. Datum visas i mm:dd:åå format och tiden visas i tt:mm:ss format.
SATA Info	Visar SATA enheter som integrerats in i systemet (SATA-0; SATA-1; SATA-2; SATA-3; SATA-4; SATA-5).

SATA HDD Auto-Detektion	Auto visar vilken SATA kontakt som hårddisken är kopplad till.
Kapacitet	Den totala kapaciteten av alla installerade SATA enheter.
Halt På	Alla Fel; Alla, Men tangentbord (Alla, Men tangentbord är fabriksinställningen).
Avancerade BIOS funktioner	
CPU-funktion	<ul style="list-style-type: none"> Begränsa CPUID Värde—Aktiverad; Avaktiverad (Avaktiverad är fabriksinställningen) Utför avaktivera bit—Aktiverad; Avaktiverad (Aktiverad är fabriksinställningen) Virtualiseringsteknologi—Aktiverad; Avaktiverad (Aktiverad är fabriksinställningen) Core Multi-Processing—Aktiverad; Avaktiverad (Aktiverad är fabriksinställningen)
Boot (start) Up NumLock	Av; På (På är fabriksinställningen)
Boot (start) enhetskonfiguration	
Prioritet för borttagbar enhet	Använd för att sätta prioritet av borttagbara enheter så som USB floppy enheter. De saker som visas är dynamiskt uppdaterade enligt med den borttagbara enheten som är i kopplad.
Prioritet för hårddiskstart	Används för att sätta enhetsprioritet för hårddiskar. Alternativen som visas är dynamiskt uppdaterade i enlighet med upptäckta hårddiskar.
Första Boot (start) enheten	Borttagbar; Hårddisk; CDROM; USB-CDROM; Legacy LAN; Avaktiverad (Borttagbar är fabriksinställningen)
Andra Boot (start) enheten	Borttagbar; Hårddisk; CDROM; USB-CDROM; Legacy LAN; Avaktiverad (Borttagbar är fabriksinställningen)
Tredje Boot (start) enheten	Borttagbar; Hårddisk; CDROM; USB-CDROM; Legacy LAN; Avaktiverad (Borttagbar är fabriksinställningen)
Starta annan enhet	Aktiverad; Avaktiverad (Avaktiverad är fabriksinställningen)
Avancerade Chipset funktioner	
Init visas först	PCI Slot, Onboard (PCI Slot är fabriksinställningen)
Video Memory Size (storlek på bildskärmsminne)	1 MB, 8 MB (8 MB är fabriksinställningen)
Integrated Peripherals (integrerade enheter)	
USB-enhet Inställning	<ul style="list-style-type: none"> USB kontroll—Aktiverad eller Avaktiverad (Aktiverad är fabriksinställningen) USB använder läge—High Speed; Full/Low Speed (High Speed är fabriksinställningen)
Onboard Ljudkontroll	Aktiverad eller Avaktiverad (Aktiverad är fabriksinställningen)
Onboard LAN kontroll	Aktiverad eller Avaktiverad (Aktiverad är fabriksinställningen)
Onboard LAN Boot (start) ROM	Aktiverad eller Avaktiverad (Aktiverad är fabriksinställningen)
SATA läge	IDE; RAID (IDE är fabriksinställningen)
Strömhanteringsinställning	
ACPI-upphävningsstyp	S1(POS); S3(STR) (S3(STR) är fabriksinställningen)
Fjärruppvaknande	Av; På (På är fabriksinställningen)
Automatisk start	Aktiverad eller Avaktiverad (Aktiverad är fabriksinställningen)
Auto Power På datum	0
Automatiskt påslagen kl.	0:00:00
Växelseströmterställning	Av; På; Sista (Av är fabriksinställningen)

Systeminställningsval – Dell Inspiron 519

 **OBS!** Beroende på datorn och vilka enheter som är installerade visas kanske inte alla alternativ i den här listan.

System Info (systeminformation)	
System	Inspiron 519
BIOS Info (BIOS-information)	Visar BIOS versionen och datum
Servicenummer	Visar datorns servicenummer
Asset Tag (resurskod)	Visar datorns resurskod om det finns en.
CPU Info (information om processorn)	Visar processorns bus hastighet, processor ID, klockhastighet, och L2 cacheminne.
Memory Info (minnesinformation)	Indikerar hur mycket minne som installerats, minneshastigheten, kanalläge (dubbelt eller enkelt) och vilken slags minne som installerats.
Standard CMOS funktioner	
Date/Time (Datum/tid)	Visar aktuellt datum och tid. Datum visas i mm:dd:åå format och tiden visas i tt:mm:ss format.
SATA Info	Visar SATA enheter som integrerats in i systemet (SATA-0; SATA-1; SATA-2; SATA-3; SATA-4; SATA-5).
Avancerade BIOS funktioner	
CPU-funktion	<ul style="list-style-type: none"> AMD™ Virtualisering—Aktiverad; Avaktiverad (Avaktiverad är fabriksinställningen) AMD Sval och tyst funktion—Aktiverad; Avaktiverad (Aktiverad är fabriksinställningen) AMD Live!—Indikerar att AMD är aktiv! funktion finns tillgänglig eller ej
USB-enhet Inställning	High Speed; Full/Low Speed (High Speed är fabriksinställningen)

Boot (start) enhetskonfiguration	
Fast Boot (start) (snabbstart)	Avaktiverad; Aktiverad (Aktiverad är fabriksinställningen)
Numlock Key (Numlock-tangent)	Av; På (På är fabriksinställningen)
Keyboard Errors (tangentbordsfel)	Rapportera; Rapportera inte (Rapportera är fabriksinställningen)
Prioritet för borttagbar enhet	Använd för att sätta prioritet av löstagbara enheter så som USB floppy enheter. De saker som visas är dynamiskt uppdaterade enligt med den löstagbara enheten som är i kopplad.
Prioritet för hårddiskstart	Används för att sätta enhetsprioritet för hårddiskar. Alternativen som visas är dynamiskt uppdaterade i enlighet med upptäckta hårddiskar.
Första Boot (start) enheten	Borttagbar; Hårddisk; CD/DVD; Avaktiverad (Borttagbar är fabriksinställningen)
Andra Boot (start) enheten	Borttagbar; CD/DVD; Hard Drive; Avaktiverad (CD/DVD är fabriksinställningen)
Tredje Boot (start) enheten	Borttagbar; CD/DVD; Hard Drive; Avaktiverad (CD/DVD är fabriksinställningen)
Starta annan enhet	Nej; Ja (Ja är fabriksinställningen)
Avancerade Chipset funktioner	
Init visas först	PCI-E 16X Slot; PCI-E 1X Slot; PCI Slot; Onboard (PCI-E Slot är fabriksinställningen)
UMA Frame Buffer Storlek	Auto; 32MB; 64MB; 128MB; 256MB; 512MB (Auto är fabriksinställningen)
Onboard Ljudkontroll	Avaktiverad; Aktiverad (Aktiverad är fabriksinställningen)
Onboard LAN kontroll	Avaktiverad; Aktiverad (Aktiverad är fabriksinställningen)
Onboard LAN Boot (start) ROM	Avaktiverad; Aktiverad (Aktiverad är fabriksinställningen)
USB enhetsinställning	<ul style="list-style-type: none"> USB kontroll—Aktiverad eller Avaktiverad (Aktiverad är fabriksinställningen) USB användar läge—High Speed; Full/Low Speed (High Speed är fabriksinställningen)
Strömhanteringsinställning	
ACPI-upphävningstyp	S1(POS); S3(STR) (S3(STR) är fabriksinställningen)
CIE Support	Avaktiverad; Aktiverad (Aktiverad är fabriksinställningen)
Fjärruppvaknande	Avaktiverad; Aktiverad (Aktiverad är fabriksinställningen)
Växelströmätarställning	Av; På; Sista (Av är fabriksinställningen)
Automatisk start	Aktiverad; Avaktiverad (Avaktiverad är fabriksinställningen)
Auto Power På datum	Varje dag; 0-30 (Datum är fabriksinställningen)
Automatiskt påslagen kl.	00:00:00-23:59:50 (Visas i tt:mm:ss format)
BIOS Säkerhetsfunktioner	
Administratörens lösenord	Status av administratör som skrivits in
Användarens lösenord	Status av användare som skrivits in
Ställ in överordnat lösenord	Skriv i önskat administratörlösenord
Användarnivå	Inget tillträde; Kan endast visas; Begränsat; Fullt tillträde (Kan endast visas är fabriksinställningen)
Ställ in användarlösenord	Skriv i önskat användarlösenord
Lösenordskontroll	Inställning; Alltid (Inställning är fabriksinställningen)
Ta bort användarlösenord	Tryck på Enter för att ta bort användarlösenorden

Boot Sequence (startsekvens)

Med den här funktionen kan du ändra enheternas startordning.

Boot (start) val

- 1 **Hårddisk** - datorn försöker starta från den primära hårddisken. Om enheten saknar operativsystem visas ett felmeddelande.
- 1 **CD-enhet** - datorn försöker starta från cd-enheten. Om det inte finns någon cd-skiva i spelaren, eller om den saknar operativsystem, visas ett felmeddelande.
- 1 **USB Flash-enhet** - sätt i minnesenheten i en USB-port och starta om datorn. När F12 = Startmeny visas längst upp till höger på skärmen trycker du på <F12>. Enheten identifieras av systemets BIOS och alternativet för USB Flash läggs till på startmenyn.

 **OBS!** Om du vill starta från en USB-enhet måste enheten vara startbar. Kontrollera att den är startbar i dokumentationen för enheten.

Ändra startordning en den aktuella starten

Du kan använda den här funktionen om du t ex vill att datorn ska starta från cd-spelaren så att du kan köra Dell-diagnostik på cd-skivan Drivers and Utilities (Drivrutiner och verktyg), men vill att datorn ska starta från hårddisken när diagnostiktestet är klart. Du kan även använda den här funktionen för att starta om datorn från en USB-enhet, t ex en diskettenhet, minneskort eller cd-spelare.


1. Om du startar från en USB-enhet, ansluter du den till en USB-port.
2. Starta (eller starta om) datorn.
3. Tryck på F12 när F2 = Setup, F12 = Boot Menu visas längst upp till höger på skärmen. Tryck på <F12>.

Om du väntar för länge och operativsystemets logotyp visas bör du vänta till skrivbordet i Microsoft Windows visas. Stäng sedan av datorn och försök på nytt

Boot Device Menu (startenhetsmeny) visas med alla tillgängliga startenheter. Varje enhet har en siffra intill sig.


4. I **Boot Device Menu** (startenhetsmenyn) väljer du den enhet som du vill Boot (start) från.

Om du till exempel startar från ett USB-minne markerar du **USB Device** (USB-enhet) och trycker på <Retur>.

 **OBS!** Om du vill starta från en USB-enhet måste enheten vara startbar. Kontrollera att den är startbar i dokumentationen för enheten.

Ändra startsekvens för senare starter

1. Gå in i systeminställningar (se [Öppna systeminställningsprogrammet](#)).
2. Använd piltangenterna för att markera alternativet **Boot Sequence** (startsekvens) och tryck på <Retur> för att visa popup-menyn.

 **OBS!** Anteckna den aktuella startsekvensen om du skulle vilja återställa den.

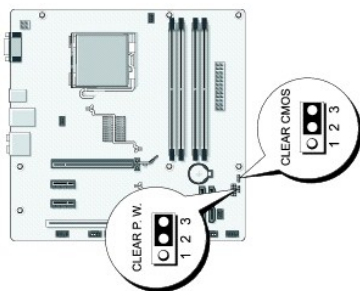
3. Tryck på upp- eller ner-piltangenterna för att gå igenom listan med enheter.
4. Tryck på plus (+) eller minus (-) för att ändra Boot (start) prioriteten i enheten.

Ta bort glömda lösenord

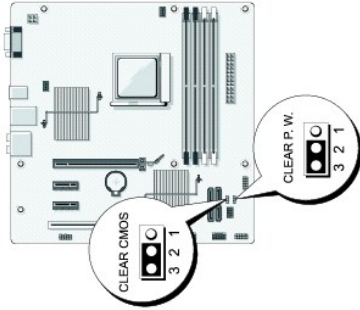
 **WARNING!** Innan du utför någon av åtgärderna i det här avsnittet ska du läsa igenom och följa säkerhetsinstruktionerna som medföljde datorn.

1. Följ anvisningarna i [Innan du börjar](#).
2. Ta bort datorlåpan (se [Ta bort datorlåpan](#)).
3. Hitta 3-stifts lösenordskopplaren (CLEAR_PW) på moderkortet (se [Komponenter på systemkortet](#)).

Inspiron™ 518



Inspiron 519



4. Tag bort 2-stifts bygeln från stift 2 och 3 och sätt den på stift 1 och 2.
5. Vänta i ca fem sekunder för att ta bort lösenordet.
6. Tag bort 2-stifts bygeln från stift 1 och 2 och sätt tillbaka den på stift 2 och 3 för att aktivera lösenordsfunktionen.
7. Ta bort datorkåpan (se [Byta ut datorkåpan](#)).
8. Anslut datorn och kringutrustningen till eluttagen och starta dem.

Nollställa CMOS-inställningar

⚠ VARNING! Innan du utför någon av åtgärderna i det här avsnittet ska du läsa igenom och följa säkerhetsinstruktionerna som medföljde datorn.

1. Följ anvisningarna i [Innan du börjar](#).

🔗 ANMÄRKNING: Datorn måste kopplas bort från eluttaget för att du skall kunna nollställa CMOS-inställningen.

2. Ta bort datorkåpan (se [Ta bort datorkåpan](#)).
3. Så här återställer du de aktuella CMOS-inställningarna:
 - a. Hitta 3-stifts CMOS bygeln (CLEAR CMOS) på moderkortet (se [Komponenter på systemkortet](#)).
 - b. Tag bort bygeln från CMOS bygel (CLEAR CMOS) stift 2 och 3.
 - c. Placera bygeln på CMOS bygel (CLEAR CMOS) stift 1 och 2 och vänta i ca fem sekunder.
 - d. Tag bort bygeln och sätt tillbaka den på CMOS bygel (CLEAR CMOS) stift 2 och 3.
4. Ta bort datorkåpan (se [Byta ut datorkåpan](#)).
5. Anslut datorn och kringutrustningen till eluttagen och starta dem.

Flasha BIOS

BIOS kan behöva flaschas när en uppdatering finns tillgänglig eller när du byter moderkortet.

1. Starta datorn.
2. Lokalisera BIOS-uppdateringsfilen på Dells supportwebbplats på support.dell.com.
3. Hämta filen genom att klicka på **Download Now** (hämta nu).
4. Om fönstret **Exportera enlighetsfrisskrivning** visas klickar du på **Ja, jag accepterar den här överenskommelsen**.
Fönstret **Filhämtning** visas.
5. Klicka på **Spara det här programmet på diskett** och klicka sedan på **OK**.
Fönstret **Spara i** visas.

6. Visa menyn **Spara** i genom att klicka på nedpil, välj **Skrivbord** och klicka sedan på click **Spara**.

Filen hämtas till skrivbordet.

7. Klicka på **Stäng** när fönstret Hämtning klar visas.

Filikonen visas på skrivbordet och har samma namn som den hämtade BIOS-uppdateringsfilen.

8. Dubbelklicka på ikonen på skrivbordet och följ anvisningarna på skärmbilden.

[Tillbaka till innehållssidan](#)

[Tillbaka till innehållssidan](#)

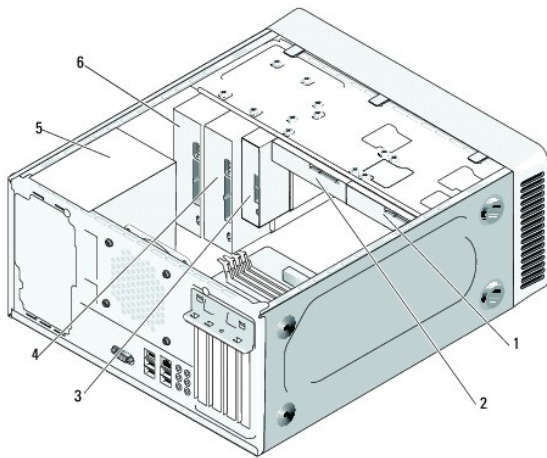
Teknisk överblick

Dell™ Inspiron™ 518/519 Service handbok

- [Inuti datorn](#)
- [Komponenter på systemkortet](#)

⚠ WARNING! Innan du utför något arbete inuti datorn ska du läsa säkerhetsanvisningarna som medföljde datorn. Mer säkerhetsinformation, hittar du under Regulatory Compliance Homepage på www.dell.com/regulatory_compliance.

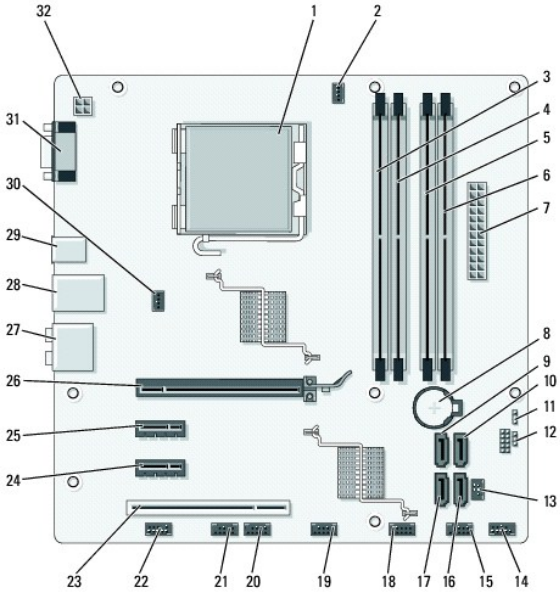
Inuti datorn



1	Extra hårddisk	2	hårddisk
3	Mediekortläsare	4	En extra cd- eller dvd-spelare
5	Nätaggregat	6	CD- eller DVD-enhet

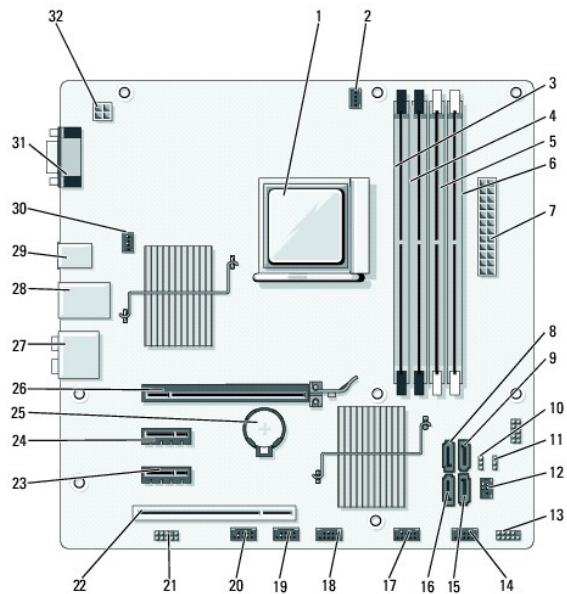
Komponenter på systemkortet

Dell™ Inspiron™ 518



1	processor socket (CPU)	2	processor fläktens kontakt (CPU_FAN)
3	minnesmodulens kontakt (DIMM_1)	4	minnesmodulens kontakt (DIMM_3)
5	minnesmodulens kontakt (DIMM_2)	6	minnesmodulens kontakt (DIMM_4)
7	huvudströmmens kontakt (ATX_POWER)	8	batterisocket
9	seriell ATA enhet 0-kontakt (SATA0)	10	seriell ATA enhet 0-kontakt (SATA1)
11	lösenords bygel (CLEAR_PW)	12	CMOS bygel (CLEAR CMOS)
13	S/PDIF kontakt (SPDIF_OUT)	14	främre panelens kontakt (F_PANEL)
15	övre USB kontakt (F_USB1)	16	seriell ATA enhet 0-kontakt (SATA2)
17	seriell ATA enhet 0-kontakt (SATA3)	18	främre USB kontakt (F_USB2)
19	främre USB kontakt (F_USB3)	20	främre FlexBay kontakt (F_USB4)
21	främre 1394 kontakt (F_1394)	22	främre ljud (F_AUDIO)
23	PCI kontakt (PCI 2.3)	24	PCI Express x1-kontakt (SLOT4)
25	PCI Express x1-kontakt (SLOT4)	26	PCI Express x16-kontakt (SLOT1)
27	ljudkontakter	28	2 USB kontakter och 1 LAN kontakt
29	2 USB kontakter och 1 IEEE 1394 kontakt	30	chassi fläktens kontakt (CHASSIS_FAN)
31	video kontakt (VGA)	32	elkälla för processorn (ATX_CPU)

Dell Inspiron 519



1	processor sockel (CPU)	2	processor fläktens kontakt (CPU_FAN)
3	minnesmodulens kontakt (DIMM_4)	4	minnesmodulens kontakt (DIMM_3)
5	minnesmodulens kontakt (DIMM_2)	6	minnesmodulens kontakt (DIMM_1)
7	huvudströmmens kontakt (ATX_POWER)	8	seriell ATA enhet 0-kontakt (SATA3)
9	seriell ATA enhet 0-kontakt (SATA2)	10	CMOS bygel (CLEAR CMOS)
11	lösenords bygel (CLEAR_PW)	12	S/PDIF kontakt (SPDIF_OUT)
13	främre panelens kontakt (F_PANEL)	14	övre USB kontakt (F_USB2)
15	seriell ATA enhet 0-kontakt (SATA1)	16	seriell ATA enhet 0-kontakt (SATA0)
17	främre USB kontakt (F_USB3)	18	främre USB kontakt (F_USB1)
19	främre FlexBay kontakt (F_USB4)	20	främre 1394 kontakt (F_1394)
21	främre ljud (F_AUDIO)	22	PCI kontakt (PCI 2.3)
23	PCI Express x1-kontakt (SLOT4)	24	PCI Express x1-kontakt (SLOT4)
25	batterisockel	26	PCI Express x16-kontakt (SLOT1)
27	ljudkontakter	28	2 USB kontakter och 1 LAN kontakt
29	2 USB kontakter och 1 IEEE 1394 kontakt	30	chassi fläktens kontakt (CHASSIS_FAN)
31	video kontakt (VGA)	32	elkälla för processorn (ATX_CPU)

[Tillbaka till innehållssidan](#)